

ハ一モ二一

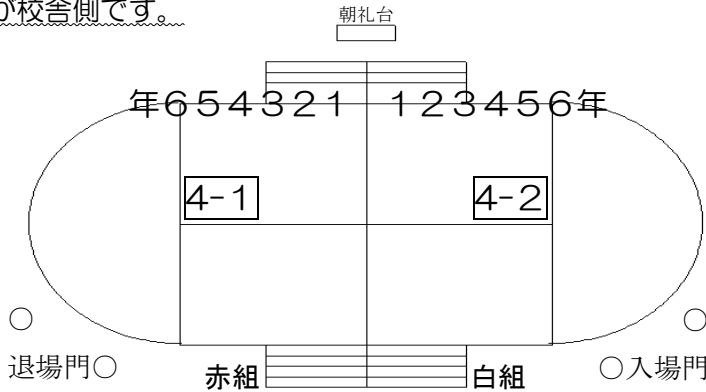
舞鶴小学校 第4学年 学年通信
 運動会特別号 (NO.8) R6. 9. 30



いよいよ、運動会が
 間近に迫ってきました。
 今回の特別号では、
 運動会の見所をまとめ
 ました。ご観覧に、
 撮影に、ぜひご活用
 ください！

☆開会式・閉会式

全校が赤白に分かれて整列します。4年生は各クラス2列で並び、内側から7・8列目です。
 *図は、上の方が校舎側です。

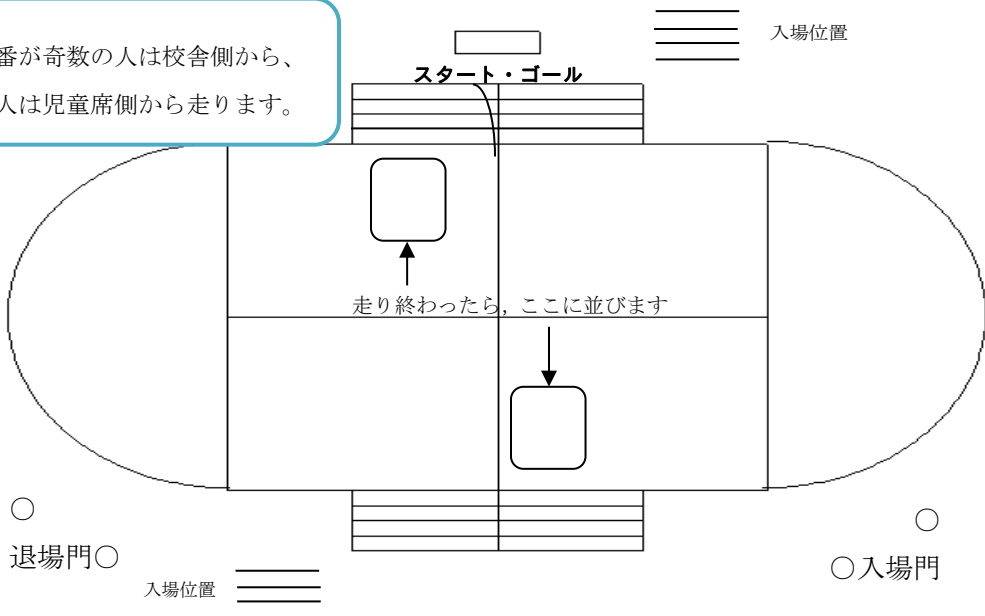


私は、() 組 前から () 番目です。

☆RUN RUN RUN!! (第1番)

友の手から手へとバトンをつなぐリレーです。赤組が赤と黄、白組が白と青の計4チームに分かれ、トラックを半周ずつ走ります。スタート、ゴールともに校舎側です。

走る順番が奇数の人は校舎側から、
 偶数の人は児童席側から走ります。



私は () チーム () 番目です。 () 側スタートです。

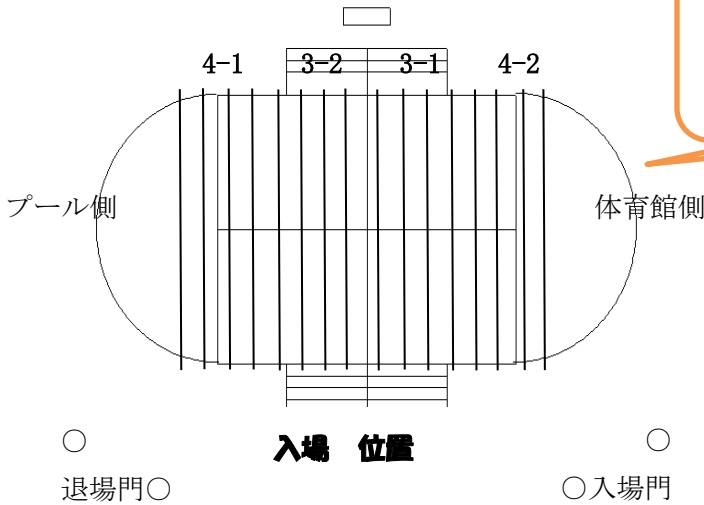


☆舞踏ソーラン2024 (第6番)

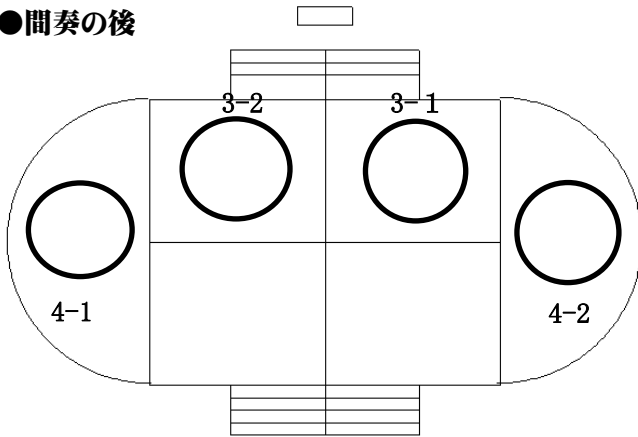
3・4年生による表現です。「ソーラン節」は、北海道を代表する民謡の一つです。威勢のよい掛け声とともに、力強く踊ります。途中からの隊形移動も見どころです。3・4年生が心を一つにし、踊る姿をぜひご覧ください！

【隊形】

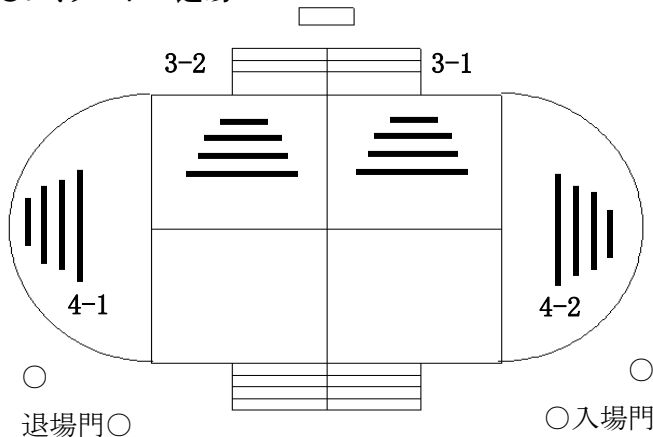
●入場～前半



●間奏の後

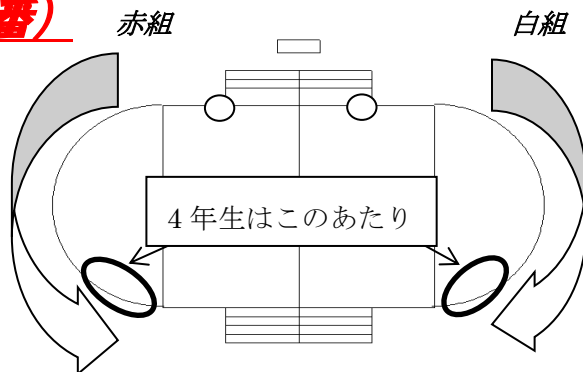


●フィナーレ～退場



☆全校大玉ころかし (第10番)

いよいよ最後の種目です。この勝負の結果が運動会の勝敗を決することになるかもしれません。1年生ら順に並び、大玉を転がします。2回戦行います。得点2倍種目です。



校舎側から南側に大玉を転がしていき、最後列まで行ったら校舎側へ戻していきます。

お家の人へメッセージ

よい